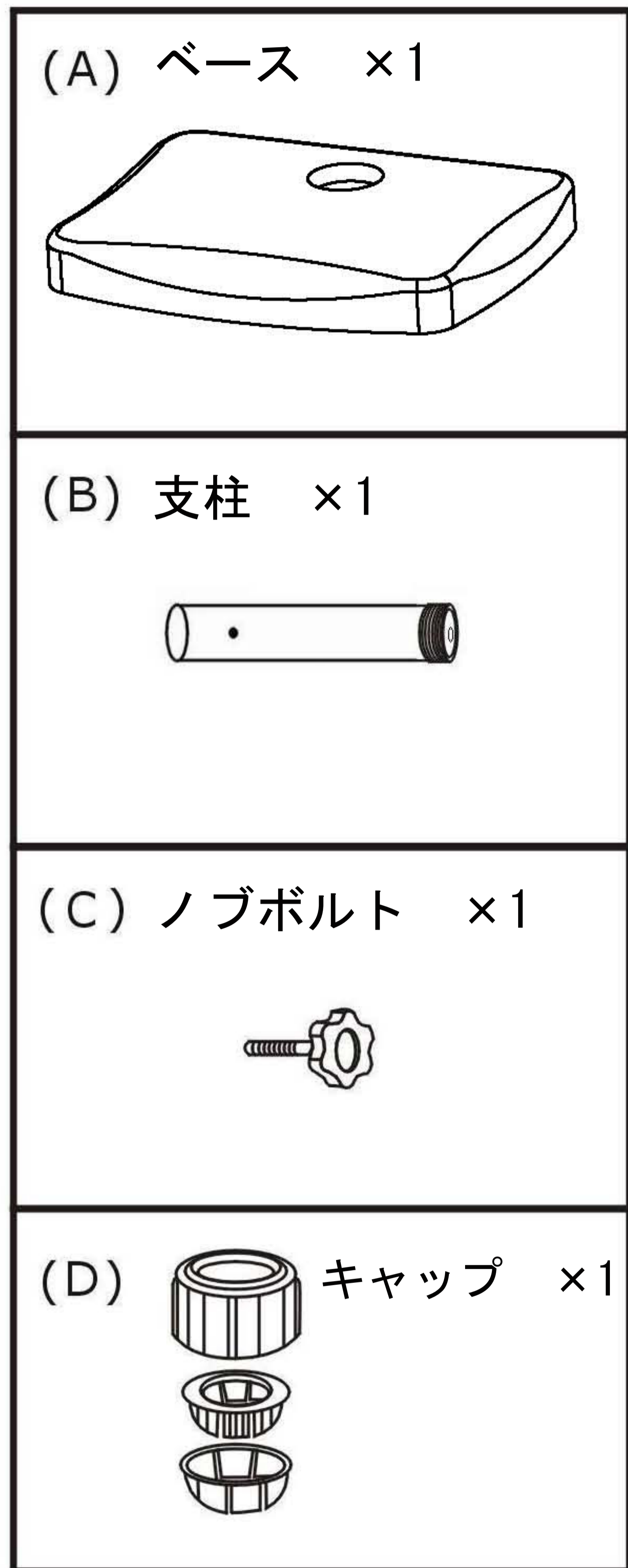


組立説明書 パラソルベース

この度は、本製品をお買い上げ頂きまして、誠にありがとうございます。
安全にご使用頂く為に、下図に従って組み立てて下さい。

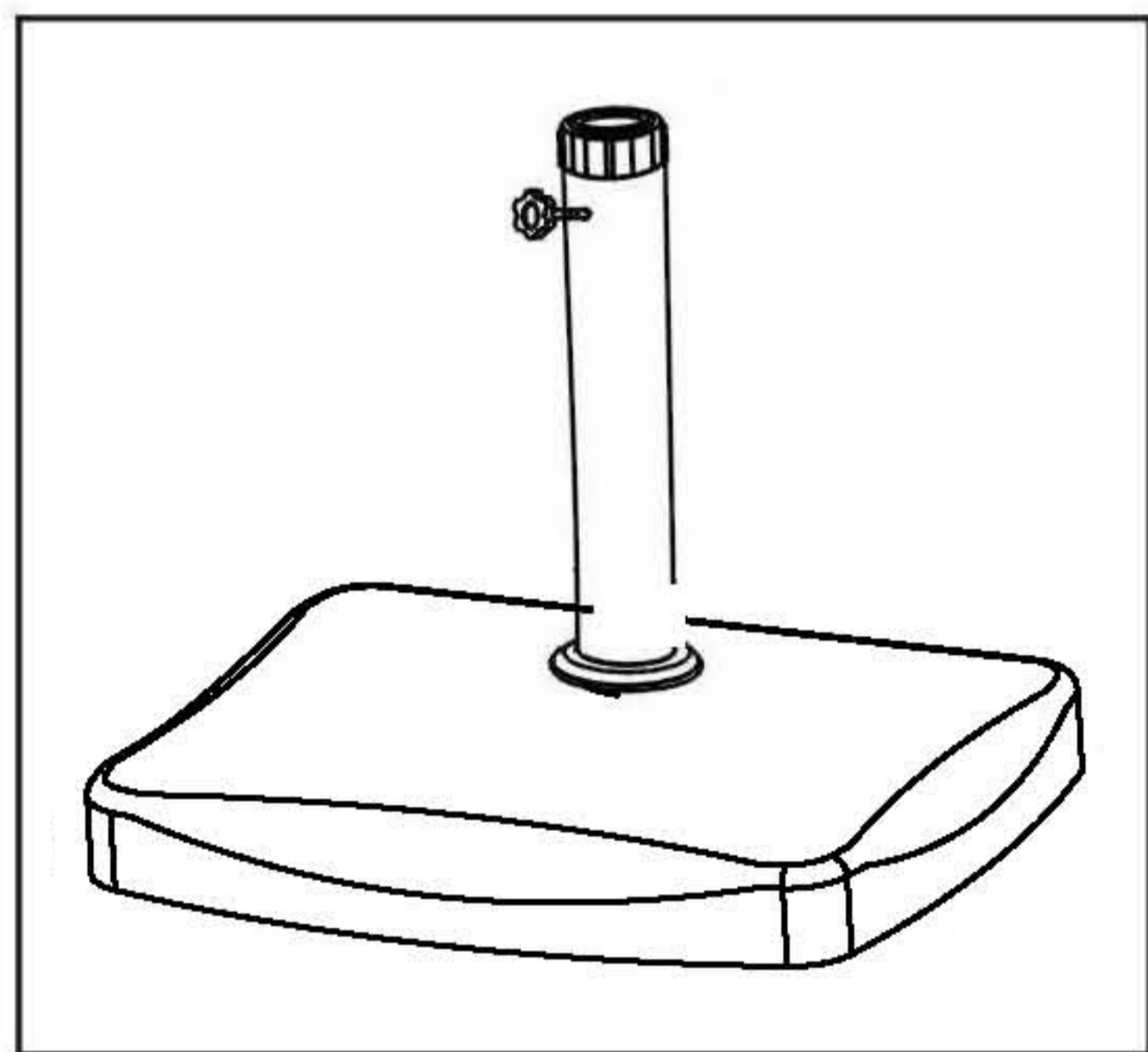
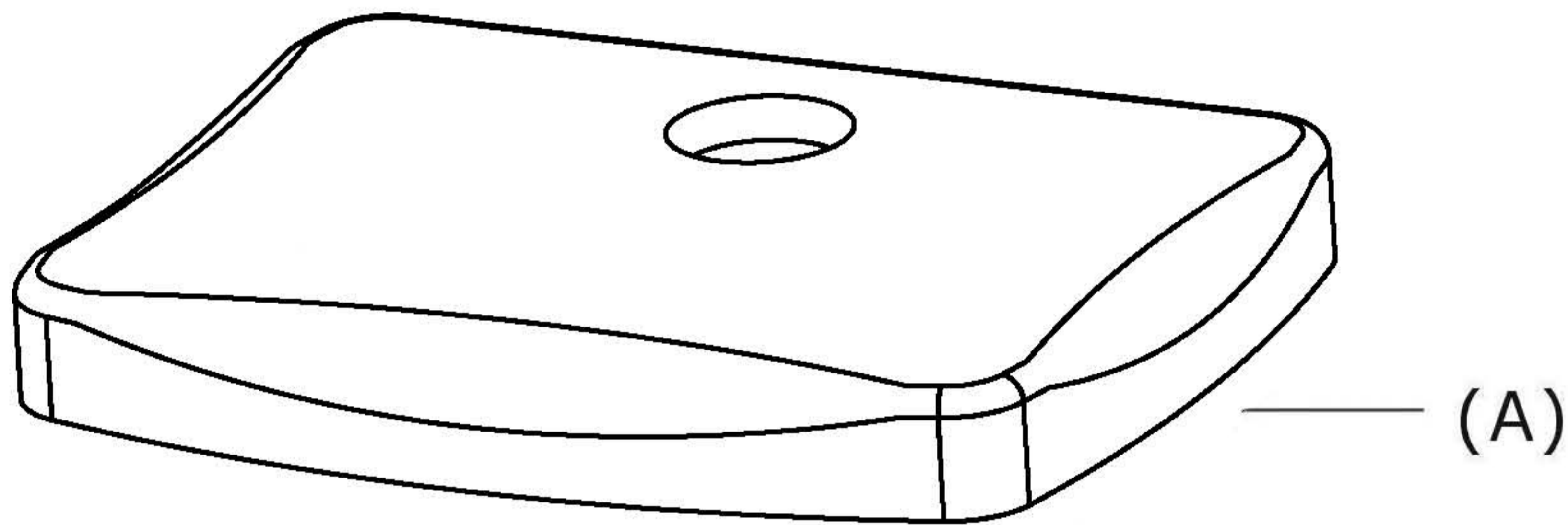
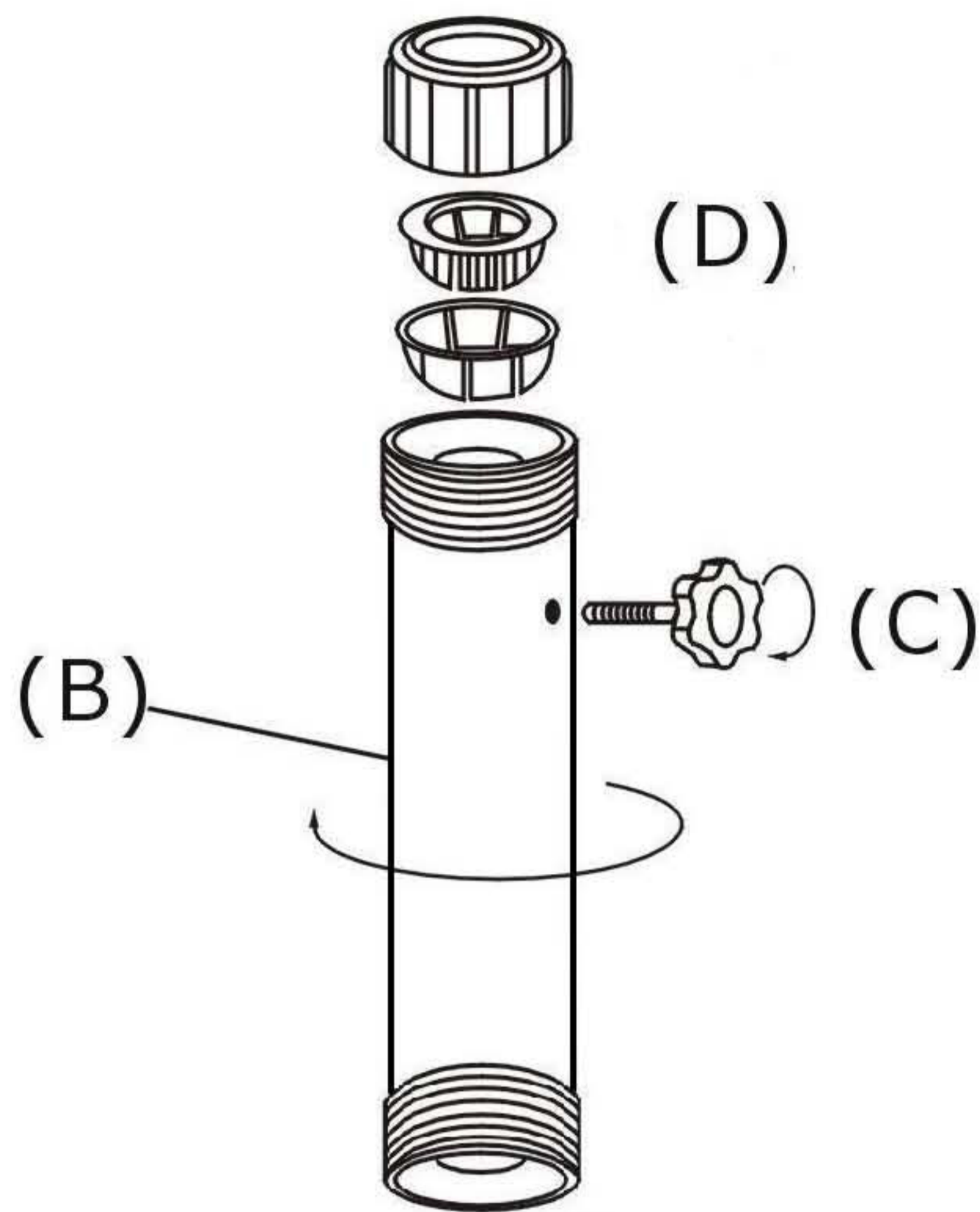


1 支柱にネジを取り付け、ベースにしっかりと取り付けます。

2 支柱の先にキャップを取り付けます。

※キャップの締め具合により、パラソルの支柱の挿し込み口の太さが調節できます。

3 ノブボルトでパラソルとベースをしっかりと固定して下さい。



完成図



※ベースは非常に重いので、指や手をはさんだり、足の上に落したりしないよう十分ご注意ください。

※注意事項

- 組み立ての際に床や壁等が傷つかないように布や段ボールを敷いて組み立てて下さい。
- 組み立ては、始めに仮止めをしてから、最後に本締めをして下さい。
- 各部のネジ類は、定期的に締め直して下さい。
- 商品によって色・柄の具合が多少異なる場合がございますのであらかじめご了承ください。

